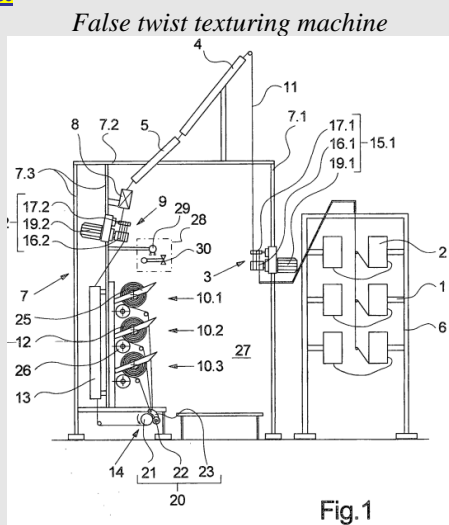


**UPC CFI, Local Division Milan, 14 May 2024,
Oerlikon v Bhagat**

See also

[IPPT20240606, UPC CFI, LD Milan, Oerlikon v Bhagat](#)



PATENT LAW – PROCEDURAL LAW

Public interim conference and protection of confidential information ([Article 45 UPCA](#), [Article 58 UPCA](#))

• **Ordered that the interim conference is open to the public, unless in the course of the interim conference, for the purposes of protecting confidential information, the Court decides to limit attendance to the parties' advocates only, in respect of specific matters dealt with, with particular regard to the issues examined in the order rendered on 6.5.2024;**

- Given that the topics to be discussed during the Interim Conference include litigation costs, which could involve the examination of confidential information, already subject to protection granted by the Court with particular regard to a document filed by the plaintiff;

- held that it is necessary to modulate:

➤ the principle of transparency of the Court's activities, in a system which provides - as a general rule - for the publicity of both the proceedings ([Article 45 Agreement](#)) and the decisions and orders adopted by the Court ([Rule 262, para. 1.1 RoP.](#)) and whose Register kept by the Registry is accessible to the public ([Article 10 Agreement](#)). And this in order to give effect to the principle of transparency (Art. 1 TEU) aimed, in the final analysis, at strengthening the democratic principle, as a means of information aimed at guaranteeing control over the actions of public authorities.

➤ The right to protection of the parties' confidential information, in the light of Directive (EU) 2016/943 and [Article 58](#) of the Agreement and [Rule 262A RoP.](#)

• - Recalling Rules No. 103(1), 105(2), 106, 262A of the R.o.P.

ORDER

1. that the parties:

a. file a summary of the items to be addressed during the interim conference and the orders sought;

b. inform the local division registry: of the names and status of the parties -other than the defendants- who will participate in the interim conference. Acknowledge that the costs of any private translators shall be borne by the party requesting their assistance.

And this with notes to be filed no later than 20 May 2024

2. That the interim conference be open to the public, unless in the course of the interim conference, for the purposes of protecting confidential information, the Court decides to limit attendance to the parties' advocates only, in respect of specific matters dealt with, with particular regard to the issues examined in the order rendered on 6.5.2024;

3. that the interim conference be recorded. The recording shall be made available to counsel for the parties following a party's request and consequent order of the Court, which shall also determine the manner of access, where confidential information is discussed during the conference.

Source: [Unified Patent Court](#)

**UPC Court of First Instance,
Local Division Milan, 14 May 2024**

(Zana)

UPC_CFI_241/2023

Procedural Order n. 27218/2024

of the Court of First Instance of the Unified Patent Court delivered on 14/05/2024

CLAIMANT

1) **Oerlikon Textile GmbH & CO KG**

(Applicant) - Leverkus Strasse 65 - 42897 - Remscheid - DE

Represented by Stefania BERGIA, Giulio SIRONI

DEFENDANT

1) **Bhagat Textile Engineers**

(Respondent) - PLOT NO B/13/10-A, HOJIWALA INDUSTRIAL ESTATE, ROAD NO. 13, Sachin Apparel Park SEZ, - 394230 - Sachin, Surat, Gujarat - IN

Represented By Luca PELLICIARI, Lorenzo BATTARINO, Joel COLES, Rajvinder JAGDEV

PATENT AT ISSUE

Patent no. Proprietor/s
[EP2145848](#) Oerlikon Textile GmbH & CO KG

DECIDING JUDGE

Judge Rapporteur Alima Zana

COMPOSITION OF PANEL – FULL PANEL

Presiding judge Pierluigi Perrotti

Judge-rapporteur Alima Zana

Legally qualified judge Carine Gillet

LANGUAGE OF PROCEEDINGS: Italian

ORDER

Il giudice rapporteur;

- richiamato il proprio provvedimento reso in data 9.4.2024, ove è stata confermata la data dell'interim conference per il prossimo 27 maggio 2024;

- osservato che non risulta comunicato alla Corte a cura delle parti il raggiungimento di un accordo transattivo;

- dato atto che tra gli argomenti da trattare durante l'Interim Conference sono inclusi i costi di lite, che potrebbero coinvolgere l'esame di informazioni riservate, già oggetto di tutela accordata dalla Corte con particolare riguardo ad un documento depositato da parte attrice;

- ritenuto che occorra modulare:

➤ il principio di trasparenza dell'attività della Corte, in un sistema che prevede -quale regola generale- la pubblicità sia dei procedimenti (art. 45 Agreement) sia delle decisioni e degli ordini adottati dal Tribunale (art. 262, comma 1. 1 R.o.P.) e il cui Registro tenuto dalla Cancelleria è accessibile al pubblico (art. 10 Accordo). E ciò per dare attuazione al principio di trasparenza (art. 1 TUE) diretto, in ultima analisi, a rafforzare il principio democratico, come mezzo di informazione volto a garantire il controllo sull'operato dei pubblici poteri.

➤ Il diritto alla tutela delle informazioni riservate delle parti, alla luce della direttiva (UE) 2016/943 e della Rule n. 58 dell'Agreement e della Rule n. 262A, delle R.o.P.

- richiamate le Rules n. 103, par. 1, 105, par. 2, 106, 262A delle R.o.P.

DISPONE

1. che le parti:

- a. depositino una sintesi dei punti che verranno affrontati durante la interim conference e degli ordini richiesti;
- b. informino la Cancelleria della divisione locale: dei nomi e della qualità delle parti -altre rispetto ai difensori- che parteciperanno all'interim conference. Dà atto che le spese di eventuali traduttori privati restano a carico della parte che ne chiederà in via autonoma l'assistenza.

E ciò con note da depositare entro il 20 maggio 2024

2. che l'interim conference sia aperta al pubblico, salvo che nel corso stessa, ai fini della tutela di informazioni riservate, la Corte decida limitare la presenza ai soli difensori delle parti, rispetto a specifiche questioni trattate, con particolare riguardo ai profili esaminati nell'ordine reso in data 6.5.2024;

3. che l'interim conference sia oggetto di registrazione. La registrazione sarà messa a disposizione dei difensori delle parti a seguito di istanza di parte e conseguente ordine della Corte che ne determinerà anche le modalità di accesso, ove nel corso della celebrazione della stessa vengano trattate informazioni riservate.

Milano 14 maggio 2024

Il judge rapporteur

Alima Zana

ORDER DETAILS

Order no. ORD_27218/2024 in ACTION NUMBER:

ACT_549585/2023

UPC number: UPC_CFI_241/2023

Action type: Infringement Action