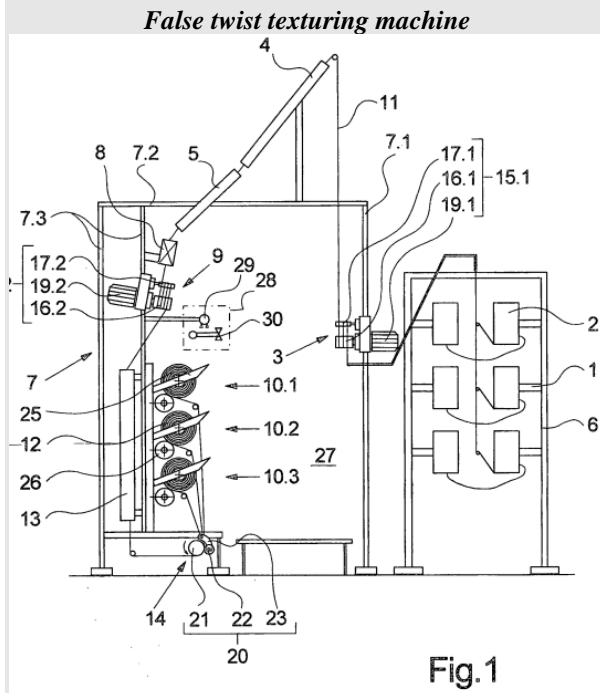


UPC CFI, Local Division Milan, 23 July 2024,  
Oerlikon v Himson



## PATENT LAW – PROCEDURAL LAW

### Confidentiality order ([Rule 262A RoP](#))

- [Document no. 37 \(license agreement\) excluded from evidence as it cannot be used by any of the parties](#)

3.2. As to the concrete modalities and the identification of the "club" admitted to the examination of the confidential information, the considerations expressed in the preliminary order of 9.7.2024 must be recalled here. *"Except in cases of consent of the other party or in specific cases provided for in the antitrust rules - not found here. the general rule is instead that of the inclusion in the club of a natural person representing the party. And this is in deference to the letter of Rule No. 262A, paragraph No. 6 of the R.o.P. and Article 9 (2), last paragraph, of Directive (EU) 2016/943, cited above. The importance of this discipline has already been observed in application by other Local Courts of the UPC (the [decision of the Dusseldorf Local Court of 4 April 2024](#)) also quoted by the defence of Himson, where the necessary instrumentality of the examination of confidential information by a representative of the party in order to ensure the fullness of the direct defence and cross-examination was emphasised. In the present case the defendant*

*a. Respondent did not waive its request for access by a natural person of its client;*

*b. There is no interference with antitrust law. Access should therefore be granted to a natural person representing Himson, in accordance with the letter of Rule No. 262A, paragraph 6 of the R.o.P. and Article 9*

*(2), last paragraph, of Directive (EU) 2016/943, cited above." (cf. order 9.7.2024).*

3.3. Since this was a licence agreement concluded with a third party covered by a confidentiality clause, as mentioned above, covered by a confidentiality clause, the applicant was given the choice of either including the documents under examination among those falling within the scope of the litigation, subject to access to a club consisting also of a natural person of the defendant, or deciding to exclude such documents from the trial file. With the caveat that, in the latter case, the documents could not be used by the defendant (who has so far only had access to them for the benefit of his defence counsel bound by the obligation of confidentiality, and only in order to be able to discuss the confidential or non-confidential nature of the documents and the composition of the club) either in this or any other proceedings.

This power was granted to the applicant in the light of the UPC's guideline on the protection of confidential information with particular regard to licence agreements containing a confidentiality obligation vis-à-vis third parties whose consent should possibly be obtained in advance ([UPC 210/2023, 14.2.2024, Local Division Mannheim](#)), if the Court decides not to grant the confidentiality claim in whole or in part - as in the present case, with respect to the Club - it must be granted to the party that has filed the litigious documents that the same - although filed in the file - do not enter into the scope of the litigation and therefore: - the Court does not take them into account; - the other party may not use them either in the present proceedings or in others.

Following this interlocutory statement, the applicant stated that it intended to withdraw document No. 37. Himson did not file any further comments. The Court therefore considers that document No. 37 should be excluded from evidence and that Himson's counsel - who examined it for the sole purpose of discussing its confidential nature - is prohibited from disclosing its contents to anyone - in any manner whatsoever - either in the present or in any other proceedings.

Source: [Unified Patent Court](#)

**UPC Court of First Instance, Local Division Milan,  
23 July 2024**

(Zana)

UPC\_CFI\_240/2023

Procedural Order

of the Court of First Instance of the Unified Patent Court  
delivered on 23/07/2024

Order no. ORD\_40568/2024

**APPLICANT**

**1) Oerlikon Textile GmbH & CO KG**

(Applicant) - Leverkus Strasse 65 - 42897 - Remscheid  
- DE

Represented by STEFANIA BERGIA

**RESPONDENT**

**1) Himson Engineering Private Limited**

(Respondent) - Survey n. 352, Hiratal Colony, Ashwanikumar Road - 395008 - Surat, Gujarat - IN  
Represented by FABRIZIO JACOBACCI

**PATENT AT ISSUE**

Patent no. Proprietor/s  
**EP2145848** Oerlikon Textile GmbH & CO KG

**DECIDING JUDGE**

Judge-rapporteur Alima Zana

**COMPOSITION OF PANEL – FULL PANEL**

Presiding judge Pierluigi Perrotti

Judge-rapporteur Alima Zana

Legally qualified judge Carine Gillet

Technically qualified judge Michel Abello

**LANGUAGE OF PROCEEDINGS:** Italian

**ORDER DETAILS**

Order no. ORD\_40568/2024 in ACTION NUMBER:  
ACT\_549550/2023

UPC number: UPC\_CFI\_240/2023

Action type: Infringement Action

Related proceeding no. Application No.: 28655/2024

Application Type: APPLICATION\_ROP262A

Nota:

Richiesta ai sensi del **R. 262A R.o.P.** da parte dei ricorrenti di un ordine di riservatezza relativo alle informazioni finanziarie fornite con la loro risposta a una richiesta ai sensi del R. 158 R.o.P. P

arole chiave: **R.262A** riservatezza. Licenza con un soggetto terzo. Facoltà di ritirare il documento Accesso limitato ad un club, che comprende una persona fisica in rappresentanza della controparte.

Ricorrente

**COLLEGIO GIUDICANTE**

La presente ordinanza è stata emessa dal Giudice relatore (JR).

LINGUA DEL PROCEDIMENTO Italiano

**OGGETTO DEL RICORSO**

I. La domanda di protezione delle informazioni riservate ai sensi dell'articolo **262 A delle R.o.P.** è stata presentata in data 20.5.2024 dalla difesa dell'attore Oerlikon in occasione del deposito del "*Rejoinder to the Reply e Reply to the Defence to the application to amend the patent*" rispetto a due documenti (il n. 37 e 38).

L'istante richiede che siano trattate in modo confidenziale le informazioni ivi contenute, in conformità al regime di riservatezza specificato nell'istanza, costituendo un club composto dai soli difensori di Himson, con esclusione della parte personalmente.

Parte ricorrente ha fornito versioni sia "*redacted*" e sia "*unredacted*" dei documenti contenenti tali informazioni.

Le informazioni riservate "*redacted*" riguardano:

- le specifiche pattuizioni contenute in un Settlement Agreement con un operatore cinese, a valle di un giudizio di contraffazione, ove il terzo ha riconosciuto di avere interferito il corrispondente brevetto cinese (cfr. doc. 37 dell'applicant);

- i dati commerciali dell'attrice. (crr. doc. 38 del applicant).

In data 21.5.2024, il JR ha invitato Himson a prendere posizione rispetto all'istanza, nel rispetto del diritto al contraddittorio, come specificamente previsto dal comma n. 4 della rule n. 262 A delle R.o.P.

In data 3 giugno 2024 la difesa Himson ha depositato la propria nota di osservazioni, opponendosi alla richiesta di controparte, giacchè in primo luogo non supportata da sufficiente motivazione alla natura delle informazioni e, in secondo luogo, irragionevolmente estesa a tutto il contenuto dei documenti.

Ha concluso per il rigetto dell'istanza e, in subordine, per l'accoglimento della domanda limitatamente alle informazioni realmente sensibili.

Il Judge rapporteur ha ritenuto necessaria:

I. una prima interlocuzione con le parti assegnando ad entrambe le parti ulteriore termine fino al 17.6.2024 per il deposito di eventuali commenti e fino al 27.6.2024 per eventuali repliche in ordine:

a. alla natura riservata dei documenti oggetto dell'istanza;

b. all'eventuale composizione del club, circoscritto dal Oerlikon ai soli difensori delle parti. Rispetto al punto sub a) le parti hanno mantenuto le rispettive posizioni rispetto alla controversa natura riservata degli stessi mentre rispetto al punto sub b) la convenuta non ha rinunciato alla domanda di accesso di una persona fisica della propria assistita mentre parte ricorrente si è opposta.

II. una seconda interlocuzione sollecitata in data 9.7.2024 con un ulteriore preliminary order con cui:

a. ha rammentato che il documento n. 37 è un contratto di licenza concluso da Oerlikon con un soggetto terzo con obbligo di riservatezza;

b. ha richiamato un recente arresto assunto in sede applicativa dalla Corte Unificata dei Brevetti rispetto alla tutela delle informazioni riservate

c. ha invitato Oerlikon a dichiarare se intenda in ogni caso sottoporre alla Corte e alla controparte il documento n. 37 ovvero ritirarlo, in modo tale che non rientri nel perimetro probatorio della lite, con la conseguenza che la Corte non potrà tenerne conto e non potrà essere messo a disposizione della controparte.

Oerlikon ha dichiarato di rinunciare ad avvalersi del documento n. 37. La difesa Himson non ha presentato ulteriori osservazioni.

**MOTIVI DELL'ORDINE****2. profili generali**

2.1. Il presente ordine preliminare viene adottato in ossequio:

- ai principi di flessibilità, proporzionalità ed equità di cui al **Preambolo n. 2 delle R.o.P.** e della necessità di tutelare le informazioni riservate;

- alla **Rule 58 UPCA**, alla **Rule n. 262A**, alla direttiva (UE) 2016/943 sulla protezione del know-how e delle informazioni commerciali non divulgate ("*segreti commerciali*");

- alle soluzioni adottate in via interpretativa dall'UPC in relazione alla tutela delle informazioni riservate contenute nei contratti di licenza conclusi da terzi soggetti, e contenenti clausole di riservatezza.

2.2. Il presente ordine riguarda esclusivamente la questione della riservatezza. Le informazioni segretate sono dichiarate dall'applicant rilevanti:

- quanto al documento n. 37 al fine di valutare la validità del brevetto;

- quanto al documento n. 38 al fine di valutare il successo commerciale (o la validità)

La domanda di riservatezza di Oerlikon è modulata chiedendo di restringere l'accesso ai soli difensori di Himson.

La difesa di quest'ultima ha invece chiesto, in caso di accoglimento della domanda, di estendere il club a due propri consulenti tecnici ed ad una persona fisica della parte sostanziali.

2.3. L'indagine che qui viene svolta attiene strettamente alla richiesta di tutela sollevata dall'applicant, senza verifica circa la rilevanza dei documenti prodotti rispetto allo scopo rispetto per il quale sono stati depositati, questione sollevata dalla difesa Himson che, tuttavia, in questa sede non può trovare ingresso.

### 3. Quanto al documento n. 37 depositato da Oerlikon.

3.1. La Corte con il preliminary order del 9.7.2024 ha già anticipato che si tratta di un documento di natura riservata, alla luce del dettato di cui all' [art. 58 UPCA](#), che estende la tutela non solo ai segreti industriali in senso stretto ma anche alle informazioni riservate. In particolare, si tratta di un rapporto negoziale tra parte attrice ed un terzo operatore di mercato, ed in particolare un Settlement Agreement contenente informazioni riservate giacché:

- tutelate da un obbligo di confidenzialità tra le parti, cristallizzato nel documento stesso;

- afferenti a dati per loro natura sensibili, quali il nominativo dell'operatore coinvolto nell'azione di contraffazione, l'importo che la società terza si è impegnata a corrispondere ad Oerlikon in via transattiva; le royalties concordate da corrispondere al titolare; le condizioni della licenza concordate tra le parti.

Dunque, il documento è ammesso alla tutela ex [Rule n. 262 A R.o.P.](#)

3.2. Quanto alle modalità concrete ed all'individuazione del "club" ammesso all'esame delle informazioni riservate, vanno qui richiamate le considerazioni espresse nel preliminary order del 9.7.2024. *"Salvo le ipotesi di consenso dell'altra parte o di specifiche ipotesi previste nella disciplina antitrust- qui non rinvenute. la regola generale è invece quella dell'inclusione nel club di una persona fisica che rappresenta la parte. E ciò in ossequio alla lettera della Rule n. 262A, paragrafo n. 6 delle R.o.P. e dell'art. 9 (2), ultimo paragrafo, della direttiva (UE) 2016/943, sopra citati. L'importanza di tale disciplina è già stata osservata in sede applicativa da altre Corti Locali dell'UPC (la decisione della Corte Locale di Dusseldorf*

*del 4 aprile 2024<sup>1</sup>) citato anche dalla difesa di Himson, ove è stata sottolineata la necessaria strumentalità dell'esame delle informazioni riservate a cura di un rappresentante della parte al fine di garantire la pienezza del diritto di difesa e del contraddittorio. Nel caso di specie parte convenuta:*

*a. convenuta non ha rinunciato alla domanda di accesso di una persona fisica della propria assistita;*

*b. Non si verte nell'ipotesi di interferenza con la disciplina antitrust. Va dunque ammesso l'accesso ad una persona fisica che rappresenta Himson, in ossequio alla lettera della Rule n. 262A, paragrafo n. 6 delle R.o.P. e dell'art. 9 (2), ultimo paragrafo, della direttiva (UE) 2016/943, sopra citati." (cfr. order 9.7.2024).*

3.3. Trattandosi di un contratto di licenza concluso con un soggetto terzo coperto da clausola di riservatezza, come accennato, coperto da vincolo di riservatezza, è stata concessa all'applicant la possibilità di scegliere se includere i documenti in esame tra quelli rientranti nel perimetro della lite, previo accesso ad un club composto anche da una persona fisica del defendant, ovvero decidere di escludere tali documenti dal fascicolo del processo.

Con l'avvertimento che, in tale ultimo caso, i documenti non avrebbero potuto essere utilizzati dal defendant (che fino ad ora ne ha avuto disposizione solo a favore del suo difensore vincolato all'obbligo di riservatezza, e solo per poter interloquire sulla natura riservata o meno degli stessi e sulla composizione del club) né in questa procedimento né in altro procedimento.

Tale facoltà è stata concessa all'applicant alla luce dell'indirizzo del UPC in materia di tutela delle informazioni riservate con particolare riguardo ai contratti di licenza contenenti vincolo di riservatezza nei confronti dei terzi il cui consenso dovrebbe essere eventualmente previamente acquisito ([UPC 210/2023, 14.2.2024, Local Division Mannheim](#)), ove nell'ipotesi in cui la Corte decida di non accogliere in tutto o in parte la domanda di riservatezza -come nel caso in esame, rispetto al Club- deve essere concessa alla parte che ha depositati i documenti litigiosi che gli stessi -pur depositati nel fascicolo- non entrino nel perimetro della lite e dunque:

- degli stessi la Corte non ne tenga conto;

-la controparte non li possa utilizzare né nel presente procedimento né in altri.

All'esito di tale interlocuzione, parte ricorrente ha dichiarato di intendere ritirare il documento n. 37. Himson non ha depositato ulteriori commenti.

Ritiene dunque il Tribunale che il documento n. 37 vada escluso dal perimetro probatorio e vietato al difensore di Himson -che lo ha esaminato al solo fine di interloquire sulla natura confidenziale di divulgare- con qualunque

<sup>1</sup> procedimento CFI\_355/2023: "As the Local Division has already explained in detail in its Order of 27 March 2024, R. 262A RoP establishes as a ground rule of paramount importance that at least one natural person from each party and their respective lawyers or other representatives must be granted access in order to ensure a fair trial (UPC\_CFI\_355/2024 (LD Düsseldorf), Order of 27 March 2024, p. 10). This is true in general, but even more so where, as here, the (allegedly) confidential information relates to the prior use as a key

defence of the defendants which may be decisive for the outcome of the case. The only way to ensure that the party concerned can exchange information with its representatives, develop a strategy taking into account the arguments of the other party and, where necessary, provide technical and/or economic input, is to grant access to the information in question to the party's employees with the relevant knowledge"

modalità- il contenuto a chiunque, sia nel presente sia in eventuali altri procedimenti.

#### 4. Quanto al documento n. 38

4.1. Anche il documento n. 38 astrattamente contiene informazioni riservate. Invero:

- a. si tratta dati commerciali di vendita, dunque attinenti al business di Oerlikon;
- b. non si tratta di informazioni pubbliche;
- c. l'attore ha interesse a conservare la confidenzialità, indicando i dati di vendita e di appetibilità sul mercato dei propri macchinari in un certo arco temporale;
- d. l'intenzione di mantenerli riservati.

La loro divulgazione a favore di un competitor-qualche deve ritenersi in via generale il convenuto- potrebbe sortire un impatto negativo sulla ricorrente, esondante rispetto ai rischi di lite e capace di distorcere la concorrenza, fornendo al competitor informazioni sull'appetibilità dei diversi macchinari dell'applicant.

4.2. Quanto alle concrete modalità, escluso che si tratti della particolare ipotesi di licenza con soggetti terzi per le quali valgono le considerazioni espresse al punto sub. 3, alla luce del principio di flessibilità e di proporzionalità. si deve ritenere che l'accesso ad un club riservato consenta a Himson di tutelare le proprie posizioni soggettive, esercitando pienamente il proprio diritto di difesa.

4.3. Come già accennato, quanto alla composizione del club, Oerlikon ha chiesto di restringere l'accesso ai soli difensori di Himson.

La difesa di quest'ultima ha invece chiesto, in caso di accoglimento della domanda, di estendere il club ai due consulenti tecnici ed alla parte sostanziale,

La difesa di Oerlikon si è opposta a tale ultima istanza, considerata la natura commerciale dei documenti e che, in aggiunta, uno dei due consulenti tecnici- Upendra Patel- non è mai stata citata come consulente tecnico.

4.4. Ciò premesso, la Corte osserva che:

➤ In proposito, la regola generale è delineata dalla Rule n. 262A, paragrafo n. 6 delle R.o.P.<sup>2</sup>, che riproduce la lettera utilizzata nell'art. 9 (2), ultimo paragrafo, della direttiva (UE) 2016/943 sulla protezione del know-how e delle informazioni commerciali non divulgate ("*segreti commerciali*");

Tale specifica disciplina precisa che:

- il numero di persone di cui al paragrafo 1 non deve essere superiore a quello necessario per garantire il rispetto del diritto delle parti del procedimento giudiziario a un ricorso effettivo e a un processo equo;
- deve comprendere almeno una persona fisica per ciascuna parte e i rispettivi avvocati o altri rappresentanti di tali parti del procedimento giudiziari

<sup>2</sup> Fatto salvo l'articolo 60, paragrafo 1, dell'Accordo e le Regole 190.1, 194.5, 196.1, 197.4, 199.1, 207.7 e 209.4, 315.2 e 365.2 una parte può presentare alla Corte un'istanza per ordinare che determinate informazioni contenute nelle sue memorie o la raccolta e l'uso di prove nel procedimento siano limitate o vietate o che l'accesso a tali informazioni o prove sia limitato a persone specifiche. (...) 6. Il numero di persone di cui al paragrafo 1 non deve essere superiore a quello necessario per garantire il rispetto del diritto delle parti del procedimento giudiziario a un ricorso effettivo e a un processo equo, e

➤ Quanto al divieto di accesso alle singole persone fisiche, osserva la Corte, tale soluzione sembra possibile solo nel caso:

I. di comune accordo delle parti;

II. di rinuncia della parte interessata al diritto di accesso da parte di una persona fisica

III. Delle specifiche ipotesi previste nella materia Antitrust<sup>3</sup> essendo ciò compatibile con il sistema del Brevetto Unificato ed essendo in concreto garantito l'equo processo ed il diritto di difesa, alla luce del principio di proporzionalità e flessibilità, alla luce della regola case by case.

Tale condizione è stata già ritenuta da questa Corte sufficiente per limitare l'accesso ad un club di cui non faccia parte la persona fisica della controparte a condizione che a condizione non venga pregiudicato l'equo processo (case [UPC CFI 239/2023, App. 589842/2023, Local Division the Hague](#)).

Nel caso di specie tuttavia:

I. Non vi è accordo delle parti;

II. parte convenuta non ha rinunciato alla domanda di accesso di una persona fisica della propria assistita;

III. non si verte nell'ipotesi di interferenza con la disciplina antitrust.

Va dunque ammesso, nel club anche una persona fisica che rappresenta Himson, in ossequio alla lettera della Rule n. 262A, paragrafo n. 6 delle R.o.P. e dell'art. 9 (2), ultimo paragrafo, della direttiva (UE) 2016/943, sopra citati.

Come già accennato, l'importanza di tale disciplina è già stata osservata in sede applicativa da altre Corti Locali dell'UPC (la decisione della Corte Locale di Dusseldorf del 4 aprile 2024 già citata), ove è stata sottolineata la necessaria strumentalità dell'esame delle informazioni riservate a cura di un rappresentante della parte con il rispetto del contraddittorio.

4.5. Quanto all'inclusione nel club dei consulenti tecnici di Himson, istanza contrastata da controparte, ritiene la Corte che tale domanda vada accolta.

Non va dimenticato che la figura del consulente tecnico coadiuva nella difesa lo stesso avvocato in materie ove è richiesta una particolare expertise ed è dunque una soluzione imposta dalla necessità di garantire l'effettività del diritto al contraddittorio,

D'altro lato considerato che l'accesso non deve tuttavia essere esteso ad un numero di soggetti superiore a quelli necessari per esercitare il diritto di difesa, al club va ammesso un solo consulente di Himson: del resto il documento è composto da un numero limitatissimo numero dati, per cui non sembra necessario estendere l'accesso a più esperti di parte.

4.6. Infine, va garantito ovviamente il diritto d'accesso ai difensori delle parti, ed in particolare al difensore in

deve comprendere almeno una persona fisica per ciascuna parte e i rispettivi avvocati o altri rappresentanti di tali parti del procedimento giudiziari

<sup>3</sup> cfr. COMMISSIONE EUROPEA COMUNICAZIONE DELLA COMMISSIONE "Comunicazione sulla protezione delle informazioni riservate a parte dei giudici nazionali nei procedimenti concernenti l'applicazione a livello privatistico del diritto della concorrenza" dell'UE (2020/C 242/01, punto n.613);



delega, avv.to Fabrizio Jacobacci. Per le ragioni espresse al punto 4.5., non è opportuno includere nel club altri difensori.

#### 5. Il permesso all'appello

5.1. L'importanza della corretta interpretazione per il sistema dell'articolo 262. (a) delle R.o.P., alla luce della ratio sottesa all'Istituto, sopra evidenziata, suggerisce di ammettere l'appello, anche alla luce della necessità di una coerente interpretazione, nell'ambito del sistema, come espressamente indicato dal Preambolo n. 8 delle R.o.P.

L'appello contro questa decisione è dunque ammesso.

#### 5.2. Effetto sospensivo

Ai sensi dell'articolo [354 del RdP](#), le decisioni e le ordinanze del Tribunale sono direttamente esecutive a partire dalla data della loro notifica e l'appello, ai sensi dell'articolo 74 dell'UPCA, non ha effetto sospensivo, a meno che la Corte d'appello non decida diversamente. Tuttavia, queste disposizioni non impediscono alla Corte di primo grado di decidere che un'azione debba essere eseguita in una data futura.

Se il presente ordine avesse effetto immediato, e l'accesso al documento n. 38 a favore di Himson fosse contemporaneo all'adozione dell'ordinanza, l'eventuale appello di Oerlikon non potrebbe essere efficace. Pertanto, la Corte ritiene opportuno differire l'efficacia esecutiva del presente ordine al 4.9.2024, data dalla quale la presente ordinanza avrà effetto a meno che Oerlikon non documenti di avere depositato richiesta d'appello con effetto sospensivo.

In questo modo, Oerlikon ha il tempo sufficiente per presentare ricorso e chiedere l'effetto sospensivo, ai sensi dell'articolo 223 del RoP.

#### **ORDINA**

1. quanto al documento n. 37 depositato da Oerlikon:

- che lo stesso venga escluso dal materiale probatorio di questo giudizio, non potendo essere utilizzato da nessuna delle parti in lite ed essendo quindi escluso dal perimetro probatorio sottoposto all'indagine della Corte;  
- al difensore della convenuta avv.to Fabrizio Jacobacci di mantenere il segreto sul documento n. 37, con divieto di comunicare e/o condividere in qualunque forma il contenuto del documento n. 37 con chiunque, ivi compresa la parte sostanziale Himson, altri difensori o consulenti, sia ai fini del presente giudizio o ai fini di altri procedimenti.

2. quanto al documento n. 38 depositato da Oerlikon:

- che le Informazioni "*redacted*" siano qualificate come informazioni confidenziali ai sensi [dell'Art. 58 UPCA](#) e del [R 262A RoP](#);

- che alle informazioni secretate possano avere accesso soli i seguenti soggetti:

a. il difensore in delega di Himson: avv.to Fabrizio Jacobacci;

b. il consulente tecnico di parte incaricati da Himson: Ing. Steffen Leinkauf, domiciliato presso la Jacobacci & Patners s.p.a., Milano

c. una persona fisica che rappresenta la parte sostanziale: Darshan Himson;

3. che le Informazioni "*redacted*" di cui al documento n. 38 possano essere utilizzate dalla difesa Himson

limitatamente alla presente causa e per nessun altro scopo e non possono essere da nessuna delle persone indicate al punto a), b) e c) ad altro soggetto;

#### **AVVERTE**

che, in caso di violazione delle disposizioni di cui ai punti 1,2, e 3 , la Corte potrà applicare una penalty ai sensi della rule n. 354, par. 3, R.o.P.;

#### **AMMETTE**

l'appello rispetto al presente provvedimento

#### **SOSPENDE**

l'efficacia del presente provvedimento fino al 4.9.2024 come meglio specificato in narrativa,

#### **DA' ATTO**

che le spese relative alla domanda 262A saranno regolate insieme alle spese del procedimento principale. Milano 23 luglio 2024

Il Judge rapporteur Alima Zana

#### **ORDER DETAILS**

Order no. ORD\_40568/2024 in ACTION NUMBER: ACT\_549550/2023

UPC number: UPC\_CFI\_240/2023

Action type: Infringement Action

Related proceeding no. Application No.: 28655/2024

Application Type: APPLICATION\_ROP262A

---