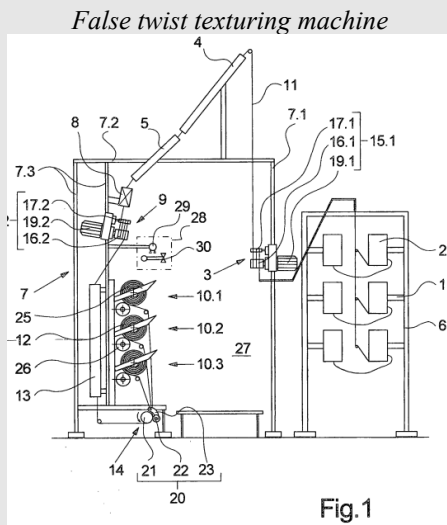


**UPC CFI, Local Division Milan, 25 November 2024,
Oerlikon v Bhagat**



PATENT LAW – PROCEDURAL LAW

Order setting out decisions taken at interim conference (R. 105 RoP)

The Judge Rapporteur, having heard the Panel;

-referred to its order rendered on 7.10.2024;

-examined the authorised briefs of the parties and the attached documents;

-Having considered that, in the course of *case management*, in order to prepare the Oral Hearing (cf. [Rule 101 RoP](#)), it is necessary, inter alia, to definitively crystallise the allegatory and evidentiary perimeter;

-herefore:

(I) specifies that the following issues in particular will be addressed during the interim conference:

a. settlement hypothesis between the parties, in the light of what has been clarified by the Oerlikon defence (see [Rule 104\(1\)\(D\) RoP](#))

b. the patent asserted; -translation errors in the Italian validation (see the terms ‘*Treibwalze*’ and ‘*Beweglichen*’);

c. the *counterclaim for revocation* formulated by Himson. And in particular:

-the scope of this claim introduced by Himson (Oerlikon requests that it be understood as limited to claim 1);

- the attack on the inventive step (possible invitation of the Court to Himson to consider reducing the attacks to a reasonable number, also taking into account the actual reduction of *auxiliary requests* by Oerlikon and the duty of cooperation of the parties)

- Oerlikon's request to exclude DE '042 and US 795 from the file; (see [Rule 104\(1\)\(a\) and \(b\) RoP](#));

d. Oerlikon's auxiliary requests. In particular;

-the limitation of their number made by the owner (Nos 4 to 7);

-the nullity attack made by Himson;

e. The infringement claim made by Oerlikon. In particular:

-the plaintiff's request to be allowed to provide the evidence of video Doc 16 and 19 for the purpose of

proving the actuality of the online infringement in the Italian territory (see [Rule 104, para 1, lett. e, RoP](#))

-the request for the admission of witness evidence formulated by Oerlikon (possible request for a written statement by the witness, pursuant to [Rule 175 para 2, RoP](#)); and this similarly to the videos already deposited in the file.

f. the ancillary measures requested by Oerlikon (injunction, withdrawal from the market, publication and penalty; request for an order to pay under [Rule 119 RoP](#) in favour of the plaintiff a fine of € 100,000.00 for costs)

g. value of the case and costs of litigation (see [Rule 104, para. 1, sub-paragraphs \(i\), \(j\), \(k\)](#));

h. organisation of the Oral Hearing. In particular:

-verification and confirmation, on an adversarial basis with the parties, of the scheduled date of the hearing (see [Rule 104, para 1\(h\), RoP](#));

-possible preparation by the parties of a paper file for each of the Panel members (see [Rule 101 RoP](#));

- points to be considered during the Oral Hearing and focus on the most relevant documents (see [Rule 104\(1\)\(a\) RoP](#));

(II) acknowledges that:

- the hearing of the party experts may take place during the Oral Hearing - when the allegatory and evidentiary perimeter will have been definitively crystallised - in the technical cross-examination of the parties and of the Technically Qualified Judge;

- during the Interim Conference, the expenses of any private translators from the Italian language shall be borne by the party that autonomously requests their assistance (see [rule 109, para 5, RoP](#));

-the Interim Conference shall be open to the public (see [Rule 105\(2\) of the Rules of Procedure](#)), unless the Court decides to limit attendance to the parties' counsel only, for the purposes of protecting confidential information, with respect to specific issues dealt with, in particular with regard to the matters examined in the order rendered in the course of the proceedings; - the Interim Conference shall be subject to recording. The recording will be made available to counsel for the parties following a party's request and subsequent order of the Court, which will also determine the manner in which it may be accessed, where confidential information is discussed during the course of the conference (see [Rules 105\(2\) and 106 RoP](#));

--following the Interim Conference and the order of the Court, the parties shall be granted a time limit to file, also in the light of the outcome of the Interim Conference, a final summary brief to be submitted to the Panel, the timing of which shall be submitted to the parties during the Interim Conference (see [Rules 9 and 104, para. 1, lett. c, RoP](#)).

(III) Orders that due to the general strike called for 29.11.2024 Italy by all categories, which also affects public administration workers, since the regular conduct of the hearing, including the registration service, is not guaranteed, the Interim Conference shall be postponed for 6.12.2024 at 10.30 a.m., at the premises of the Unified Patent Office,

Source: [Unified Patent Court](#)

**UPC Court of First Instance,
Local Division Milan, 25 November 2024**

(Perrotti, Zana, Gillet)

UPC_CFI_240/2023

Procedural Order

of the Court of First Instance of the Unified Patent Court
delivered on 25/11/2024

Order no. ORD_62633/2024

CLAIMANT

1) **Oerlikon Textile GmbH & CO KG**

Represented by Stefania BERGIA, Giulio SIRONI

DEFENDANT

[...]

PATENT AT ISSUE

Patent no. Proprietor/s

[EP2145848](#) Oerlikon Textile GmbH & CO KG

DECIDING JUDGE

Judge rapporteur

COMPOSITION OF PANEL – FULL PANEL

Presiding judge Pierluigi Perrotti

Judge-rapporteur Alima Zana

Legally qualified judge Carine Gillet

Technically qualified judge: Michel Abello

LANGUAGE OF PROCEEDINGS: Italian

ORDER

Il judge rapporteur, sentito il panel;

-richiamato il proprio provvedimento reso in data 7.10.2024;

-esaminate le memorie autorizzate delle parti ed i documenti allegati;

-ritenuto che, nel corso del *case management*, al fine di preparare la Oral Hearing (cfr. [Rule 101 RoP](#)), sia necessario, tra l'altro, cristallizzare in via definitiva il perimetro allegatorio e probatorio;

-tutto ciò premesso:

(I) precisa che nel corso della interim conference saranno affrontate in particolare le seguenti questioni:

a. ipotesi transattive tra le parti, alla luce di quanto precisato dalla difesa Oerlikon (cfr. [Rule 104, para. 1, lett. D, RoP](#));

b. il brevetto azionato; -errori di traduzione nella convalida italiana (si vedano i termini “*Treibwalze*” e “*Beweglichen*”);

c. il *counterclaim for revocation* formulato da Himson. E in particolare:

-il perimetro di tale domanda introdotta da Himson (Oerlikon chiede che vada intesa come limitata al claim n. 1);

- l'attacco sull'altezza inventiva (possibile invito della Corte ad Himson di prendere in considerazione la riduzione degli attacchi ad un numero ragionevole, tenendo conto anche dell'effettiva riduzione delle *auxiliary requests* da parte di Oerlikon e del dovere di cooperazione delle parti);

- la domanda di Oerlikon di escludere dal fascicolo l'antiorità DE '042 e US 795; (cfr. [Rule 104, para. 1, lett. a e b, RoP](#));

d. le auxiliary requests formulate da Oerlikon. In particolare;

-la limitazione del loro numero operata dalla titolare (dalla n. 4 alla n. 7);

-l'attacco di nullità formulato da Himson;

e. La domanda di contraffazione formulata da Oerlikon. In particolare:

-la richiesta dell'attrice di essere autorizzata a fornire le prove dei video Doc 16 e 19 ai fini della prova dell'attualità della contraffazione on line sul territorio italiano (cfr. [Rule 104, para 1, lett. e, RoP](#));

-la richiesta di ammissione di prova testimoniale formulata da Oerlikon (eventuale richiesta dichiarazione scritta da parte del testimone, ai sensi della [Rule 175 para 2, ROP](#)); e ciò analogamente ai video già depositati agli atti.

f. le misure accessorie sollecitate da Oerlikon (inibitoria, ritiro dal commercio, pubblicazione e penale; richiesta di condanna al pagamento, secondo la [Rule 119 RoP](#) in favore dell'attrice di una sanzione pecuniaria pari a € 100.000,00 per le spese);

g. valore della causa e i costi di lite (cfr. [rule 104, para 1, lett. \(i\), \(j\), \(k\)](#));

h. organizzazione della Oral Hearing. In particolare:

-verifica e conferma, nel contraddittorio delle parti, della data programmata per l'udienza (cfr. [Rule 104, para 1, lett. h, RoP](#));

-eventuale preparazione a cura delle parti di un fascicolo cartaceo per ciascuno dei componenti del Panel (cfr. [Rule 101 RoP](#));

- punti da esaminare nel corso della Oral Hearing e focus sui documenti più rilevanti (cfr. [Rule 104, para. 1, lett. a, RoP](#));

(II) dà atto che:

- l'audizione degli esperti di parte potrà avere luogo nel corso della Oral Hearing- ove il perimetro allegatorio e probatorio sarà stato definitivamente cristallizzato- nel contraddittorio tecnico delle parti e del Technically Qualified Judge;

- nel corso della Interim Conference le spese di eventuali traduttori privati dalla lingua italiana restano a carico della parte che ne chiederà in via autonoma l'assistenza (cfr. [rule 109, para 5, RoP](#));

-l'Interim Conference è aperta al pubblico (cfr. [Rule 105, para 2, RoP](#)), salvo che nel corso stessa, ai fini della tutela di informazioni riservate, la Corte decida limitare la presenza ai soli difensori delle parti, rispetto a specifiche questioni trattate, con particolare riguardo ai profili esaminati nell'ordine reso nel corso del processo; -l'Interim Conference è oggetto di registrazione. La registrazione sarà messa a disposizione dei difensori delle parti a seguito di istanza di parte e conseguente ordine della Corte che ne determinerà anche le modalità di accesso, ove nel corso della celebrazione della stessa vengano trattate informazioni riservate (cfr. [Rules 105, para, 2 e 106 RoP](#));

-a seguito dell'Interim Conference e del provvedimento del giudice, sarà concesso alle parti un termine per

depositare, anche alla luce degli esiti della Interim Conference, un'ultima sintetica memoria finale da sottoporre al Panel, la cui modulazione temporale verrà sottoposta al contraddittorio delle parti nel corso della Interim Conference (cfr. [Rules 9](#) e [104, para. 1, lett. c, RoP](#)).

(III) Dispone che a causa dello sciopero generale indetto per il prossimo 29.11.2024 Italia da tutte le categorie, che investe anche i lavoratori della pubblica amministrazione non essendo garantito il regolare svolgimento dell'udienza, ivi compreso il servizio di registrazione, l'Interim Conference è differita per il giorno 6.12.2024 ore 10,30, presso la Sede dell'Ufficio Unificato dei Brevetti,

Milano, 25 novembre 2024

Il Judge Rapporteur

Alima Zana

INFORMATION ABOUT ENFORCEMENT

(RULE 68(1) RGR)

ORDER DETAILS

Order no. ORD_62633/2024 in ACTION NUMBER:
ACT_549550/2023

UPC number: UPC_CFI_240/2023

Action type: Infringement Action
