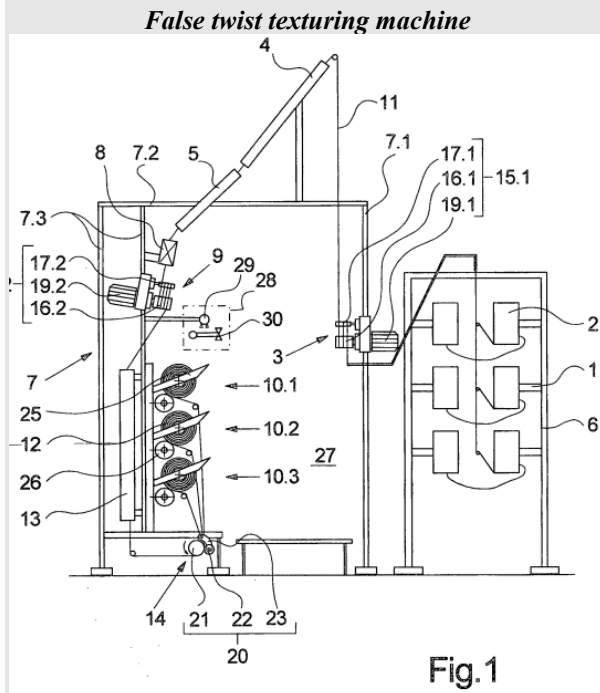


UPC CFI, Local Division Milan, 27 November 2024,
Oerlikon v Himson



PATENT LAW – PROCEDURAL LAW

Interim conference held by video conference (R. 105 RoP)

the Interim Conference fixed for 6.12.2024 at 10.30 a.m., at the Unified Patent Court premises, is postponed to 2.30 p.m. on the same day, 6.12.2024, and is held by video-conference, through a link which will be transmitted by the Registry to the parties and the persons who have anticipated their participation.

Source: [Unified Patent Court](#)

UPC Court of First Instance, Local Division Milan,
27 November 2024

(Zana)

UPC_CFI_240/2023

Procedural Order

of the Court of First Instance of the Unified Patent Court
delivered on 27/11/2024

Order no. ORD_63173/2024

APPLICANT (defendant in the main proceeding)
RESPONDENT

Himson Engineering Private Limited

Represented by Fabrizio Jacobacci

RESPONDENT (claimant in the main proceeding)

Oerlikon Textile GmbH & CO KG

Represented by Stefania Bergia e Giulio Sironi

PATENT AT ISSUE

Patent no. Proprietor/s

EP2145848 Oerlikon Textile GmbH & CO KG

DECIDING JUDGE

Judge-rapporteur Alima Zana

COMPOSITION OF PANEL – FULL PANEL

Presiding judge Pierluigi Perrotti

Judge-rapporteur Alima Zana

Legally qualified judge Carine Gillet

[Legally qualified judge Not provided]

[Technically qualified judge Not provided]

LANGUAGE OF PROCEEDINGS: Italian

ORDER

Il budget rapporteur;

- richiamato il proprio order con cui la Interim Conference è stata fissata per il giorno 6.12.2024 ore 10.30 in presenza;

-dato atto che la difesa Himson in data 25.11.2024 con autonoma application (n. 62687/2024) ha dichiarato la propria indisponibilità per impegni professionali progressi;

-dato atto che, a seguito di interlocuzioni con la Cancelleria, tutte le parti si sono dichiarate disponibili alla celebrazione della stessa con le modalità che seguono;

-richiamate le Rules 9 e 105 RoP

Dispone che

l'Interim Conference fissata per il giorno 6.12.2024 ore 10,30, presso la Sede del Tribunale Unificato dei Brevetti, sia differita alle ore 14.30 dello stesso giorno 6.12.2024, e sia celebrata in video-conferenza, attraverso un link che verrà trasmesso a cura della Cancelleria alle parti ed ai soggetti che hanno anticipato la loro partecipazione.

Milano, 25 novembre 2024

Il Judge Rapporteur Alima Zana

ORDER DETAILS Order no. ORD_63173/2024 in
ACTION NUMBER: ACT_549550/2023 UPC number:
UPC_CFI_240/2023 Action type: Infringement Action
Related proceeding no. Application No.: 62687/2024
Application Type: Generic procedural Application
